



TIEMME

VALVOLA A CLAPET "FULL" CHECK VALVE "FULL"

Art. 3660

Valvole a clapet PN 12 con estremità filettate femmina/femmina UNI ISO 228 e tenuta in gomma.
Check valves PN 12 with threaded female/female UNI ISO 228 ends with rubber tightness..

Funzionamento

La valvola deve essere installata orizzontale con il tappo rivolto verso l'alto. La direzione del flusso è indicata da una freccia impressa sul corpo valvola. Si adatta ad ogni tipo di impianto idraulico domestico e commerciale, applicazioni industriali ed agricole, impianti di riscaldamento ed igienico sanitari, aria compressa, olii vari, prodotti petroliferi, generalmente con ogni fluido non corrosivo.

Functioning

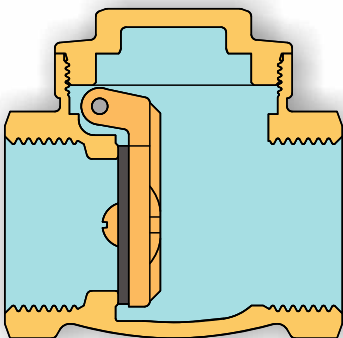
The valve must be installed horizontal with the stopper facing up. An arrow on the body of the valve, indicates direction of flow. Suitable for domestic and commercial plumbing, industrial and agricultural applications, heating and sanitary systems, pneumatic systems, oils, generally with every non aggressive fluid.



Per la gamma completa vedere il catalogo / For complete range see catalogue



Certificazioni / Certifications



Caratteristiche Tecniche

Temperatura max di esercizio: 110°C
Temperatura min di esercizio: -20°C
Pressione max di esercizio: Vedere tabella dimensioni
Filettatura: femmina ISO 228

Technical Features

Maximum temperature: 110°C
Minimum temperature: -20°C
Maximum operating pressure: See dimensional table
Thread: female ISO 228

Descrizione

Corpo
Otturatore
Guarnizione piana
Perno
Vite

Materiale

Ottone CW617N - EN12165
Ottone CW617N - EN12165/Nylon
Gomma nitrilica NBR
Inox AISI 304
Ottone CW614N - EN12164

Trattamento

-
-
-
-
-

Description

Body
Shutter
Flat Washer
Hinge
Screw

Material

CW617N-EN12165 brass
CW617N-EN12165 brass/Nylon
Nitrile Rubber NBR
Inox AISI 304
CW614N-EN12164 brass

Treatment

-
-
-
-
-



TIEMME Raccorderie S.p.A.
Via Cavallera 6/A (Loc. Barco) - 25045 Castegnato (Bs) - Italy
Tel +39 030 2142211 R.A. - Fax +39 030 2142206
info@tiemme.com - www.tiemme.com



TIEMME Raccorderie S.p.A. si riserva di apportare modifiche in qualsiasi momento senza preavviso.
TIEMME Raccorderie S.p.A. reserves the right to modify contents many time without prior advise.
E' vietata qualsiasi forma di riproduzione, se non autorizzata.
Is forbidden any reproduction unless under TIEMME authorization





TIEMME

VALVOLA A CLAPET "FULL" CHECK VALVE "FULL"

Art. 3660

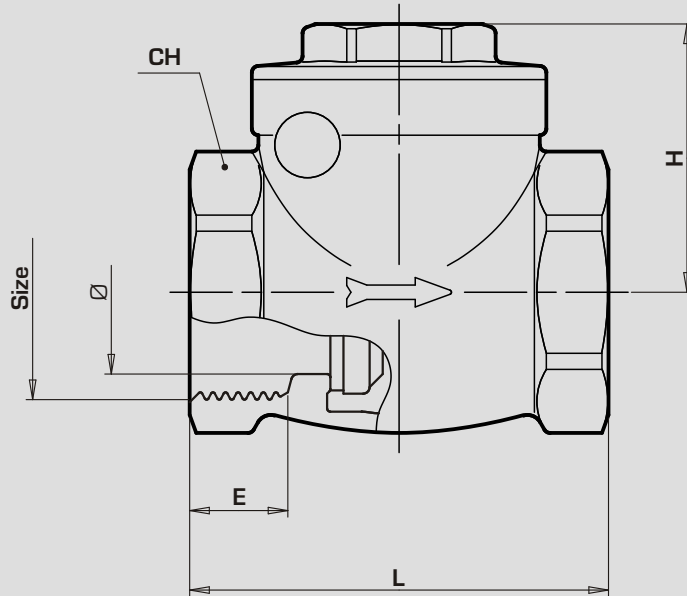


Tabella dimensioni
Sizes table

Size	1/2"	3/4"	1"	1"1/4	1"1/2	2"	2"1/2	3"	4"
Ø(DN)	15	20	25	32	40	50	65	80	100
CH	25	31	38	48	56	67	84	97	122
E	12	13	15	13	14	16	18	20	21
H	33,5	37,5	41	49,5	53,5	59,5	67,5	77	90
L	46,5	53,5	64	72	80	98	116	135	164
PN	16	16	16	16	16	16	16	16	10

Diagramma pressione / temperatura
Pressure / temperature diagram

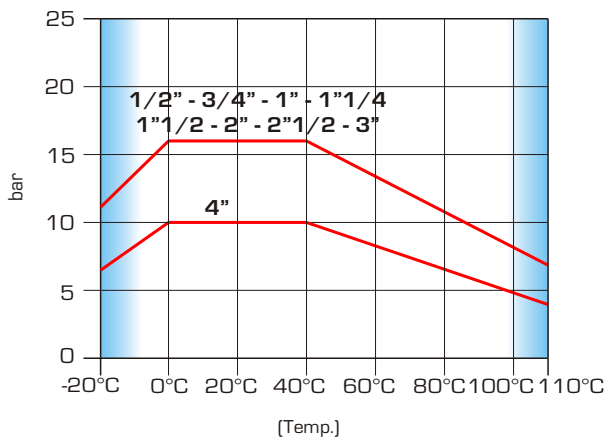
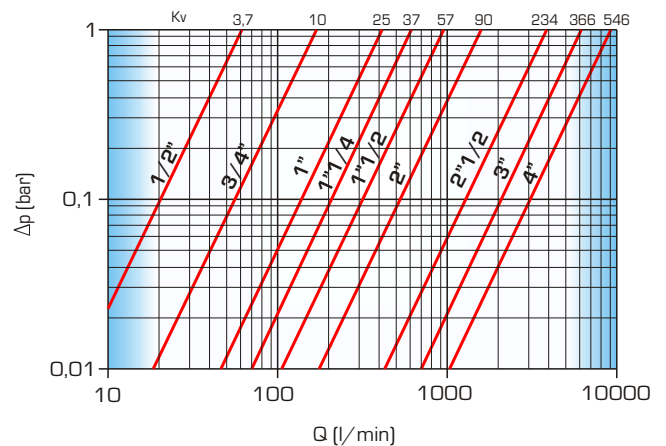


Diagramma portata/perdita di carico
Flow/pressure drop diagram



TIEMME Raccorderie S.p.A.
 Via Cavallera 6/A (Loc. Barco) - 25045 Castegnato (Bs) - Italy
 Tel +39 030 2142211 R.A. - Fax +39 030 2142206
 info@tiemme.com - www.tiemme.com



TIEMME Raccorderie S.p.A. si riserva di apportare modifiche in qualsiasi momento senza preavviso.
 TIEMME Raccorderie S.p.A. reserves the right to modify contents in any time without prior advise.
 È vietata qualsiasi forma di riproduzione, se non autorizzata.
 Is forbidden any reproduction unless under TIEMME autorization

